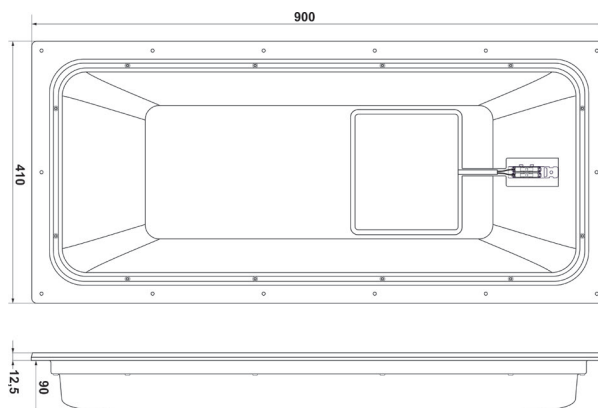


# SOUNDBOARD PRODUKTDATEN



**purSonic**  
INNOVATIONS IN SOUND

Flächenlautsprecher unsichtbar unter Putz, Anstrich oder Tapete verbaut.  
Flächige Abstrahlcharakteristik.  
Fullrange Speaker mit polymerer Spezialmembran ausgestattet mit  
Hochleistungs - Subwoofer und Exciter. Speziell zur unsichtbaren Integration in  
Trockenbau, Massivbau-, Wände und Decken.



## UNIT

### ALLGEMEINE ANGABEN

Funktionsprinzip	DM - PUL
Rückseitige Abdeckung	✓
Absorber - Backbox	PS - HI 2 mm

### SPEZIFIKATIONEN

100 / 70 VOLT	optional
---------------	----------

### VERPACKUNG

VPE	1 Stück
-----	---------

### ANWENDUNG

Trockenbauwand	✓
Trockenbaudecke	✓
Massivbauwand	✓
Massivbaudecke	✓
Indoor	✓
Outdoor/Feuchtraum	x
Beschichtung (Wandfarbe, Tapete, Putz)	max. 5 mm



## UNIT

### ALLGEMEINE ANGABEN

Art.-Nr.	108 181
Abmessung (L x B x T)	900 x 410 x 102,5 mm
Minimale Einbautiefe	90 mm

### SPEZIFIKATIONEN

Belastbarkeit	max. 120 W RMS
Impedanz	4 Ω
Empfindlichkeit	82 dB / 1 W / 1 m
Output	37 Hz - 23 kHz

### GEWICHT UND VERPACKUNG

Produktgewicht	ca. 8.500 g
----------------	-------------

### SPEZIELLES ZUBEHÖR

Einbaurahmen	zum nachträglichen Einbau in massive Wände und Decken	✓
Eingussgehäuse	zum Eingießen in Ortbeton	x
Einbauwinkel	für Gipskartonflächen	x
1K PU Spezialkleber		✓
Passive Schutzschaltung		x

Hinweis: Beschichtungen beeinflussen den Wirkungsgrad. Die Einbauhinweise sind für Standard-Einbauten zu berücksichtigen.  
Spezielle Einbauten nach Rücksprache mit dem Vertriebsberater.